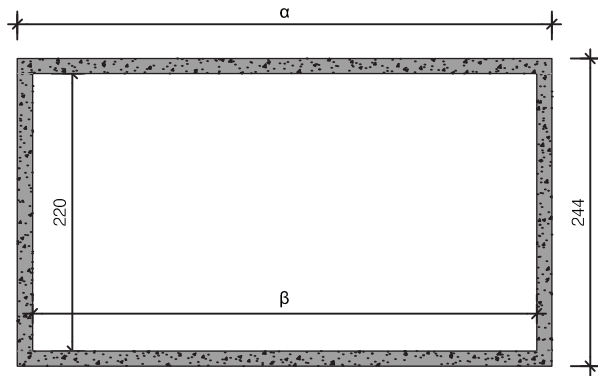
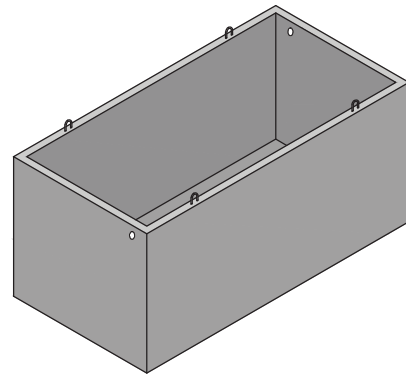


HUISKELDER ZONDER DEK

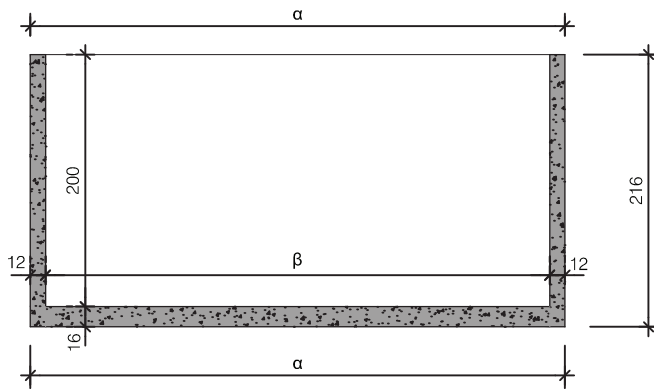
Breedte 244 cm / Hoogte 216 cm / Vloer 16 cm



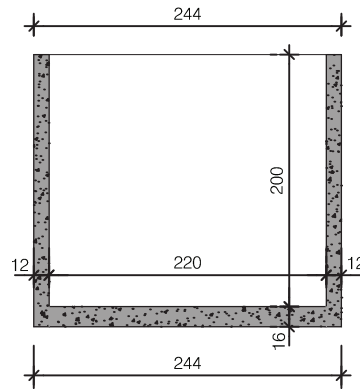
Doorsnede



Aanzicht



Langsdoorsnede

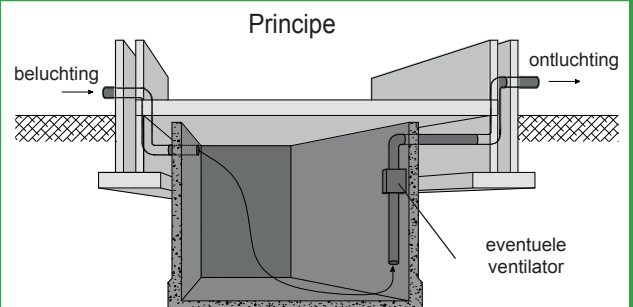


Dwarsdoorsnede

Type	Lengte α	Lengte β	Inhoud	Gewicht
4S20SZ	424 cm	400 cm	17600 L	11.865 KG
5S20SZ	524 cm	500 cm	22000 L	14.040 KG
6S20SZ	624 cm	600 cm	26400 L	16.215 KG
7S20SZ	724 cm	700 cm	30800 L	18.390 KG
48S20SZ	480 cm	456 cm	20060 L	13.085 KG
58S20SZ	580 cm	556 cm	24460 L	15.260 KG
68S20SZ	680 cm	656 cm	28860 L	17.435 KG
78S20SZ	780 cm	756 cm	33270 L	19.610 KG

afmetingen in cm, tenzij anders aangegeven - wijzigingen voorbehouden

Kenmerken	kelder 244 breed
Uitvoering	zonder dek
Breedte uitwendig	244 cm
Hoogte uitwendig	216 cm
Betonkwaliteit	C35/45
Milieuklasse	XC2 / XC4
Staalkwaliteit	FeB500
Hijsvoorziening	4 stuks hijslussen



plaatsingsvoorschriften op aanvraag